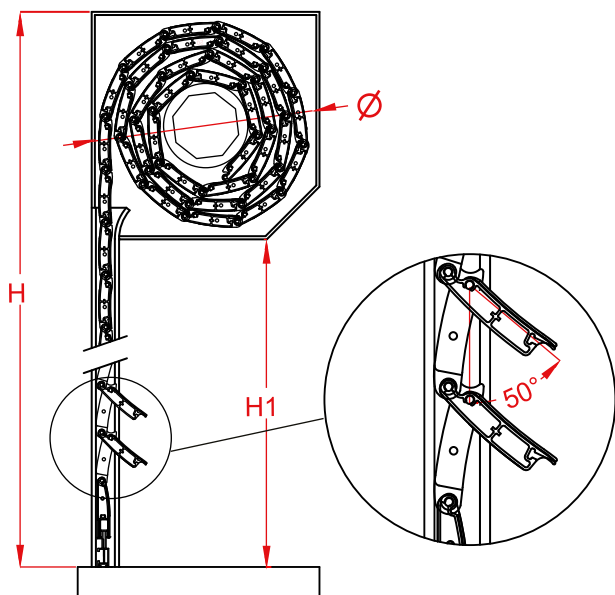


ROLLTEK ALA REVERSE

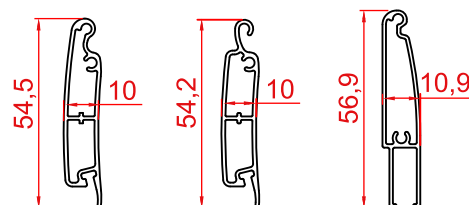
Tapparella a lamelle orientabili ad avvolgimento esterno
Rolling Shutter with adjustable slats and external winding



AVVOLGIMENTI WINDINGS

H1	Ø
1000	175
1200	185
1400	195
1600	202
1800	215
2000	220
2200	225
2400	235
2600	250
2800	255
3000	260

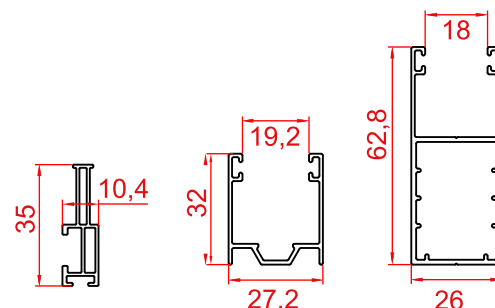
Misure in mm
 Values are in mm



TK1452
Lamella
Slat
 414gr/m

TK1455
Lamella alta
High Slat
 396gr/m

TK1433
Compensatore
Compensator
 380gr/m



TK1434
Posizionatore
Positioner
 251gr/m

TK1431
Guida
Guide
 320gr/m

TK1451
Guida
Guide
 672gr/m

Larghezza massima 2,4 m con unico profilo
Maximum width 2,4 m with a single profile

Guide dedicate <i>Own guides</i>	TK1431 con cassonetto interno <i>TK1431 with internal box</i>	TK1451 con box esterno <i>TK1451 with external box</i>
Montaggio su guide esistenti <i>Assembly on existing guides</i>	Si Larghezza minima 17 mm <i>Yes Minimum width 17 mm</i>	Profondità minima 24 mm Profondità massima 34 mm <i>Minimum depth 24 mm Maximum depth 34 mm</i>
Antisollevamento <i>Antilift</i>	Si - con catenacci RA0008. Si consiglia di utilizzare motori con rilevamento ostacoli <i>Yes - with bolt RA0008. It is recommended to use motors with obstacle detection</i>	
Peso al mq <i>Weight per sqm</i>	9 kg	
Movimentazione <i>motion</i>	Motorizzata <i>Motorized</i>	
Passo lamelle <i>Slat pitch</i>	50 mm - chiusa <i>closed</i> 45 mm - orientata <i>oriented</i>	
Resistenza al vento EN 1932 <i>Wind load EN 1932</i>	Classe 6 <i>Class 6</i>	
Resistenza meccanica UNI EN 13659 <i>Mechanical endurance UNI EN 13659</i>	Classe 3 <i>Class 3</i>	
Gtot con vetrata di tipo C <i>Gtot with type C window</i>	Classe 4 <i>Class 4</i>	
Resistenza termica supplementare UNI EN 13125 <i>Additional thermal resistance UNI EN 13125</i>	Classe 4 <i>Class 4</i>	ΔR=0.15

COLORI STANDARD STANDARD COLORS

RAL 1013 OP	Bianco perla opaco <i>Matte pearl white</i>
RAL 7001 OP	Grigio argento opaco <i>Matte silver gray</i>
RAL 7035 OP	Grigio chiaro opaco <i>Matte light gray</i>
RAL 9006	Alluminio brillante <i>Shiny aluminium</i>
RAL 9010 OP	Bianco puro opaco <i>Matte white</i>
S113	Avorio soft <i>Soft ivory</i>
S910	Bianco soft <i>Soft white</i>

Effetto legno +30% Alcune finiture potrebbero richiedere un contributo aggiuntivo
Wood effect + 30% Some finishes may require an additional contribution

Per tutte le altre finiture non comprese si procederà, caso per caso, ad un'analisi di fattibilità ed ad una eventuale maggiorazione.
For all not included colors we will proceed to feasibility analysis and we may add surcharges.



Rolltek S.r.L.
 P. Iva IT02611170792



Sede Legale
 Via Conti di Loritello, 13
 88100 Catanzaro



Sede Operativa
 Z.I. Sarrozzino
 88056 Tiriolo (CZ)



Tel. +39 0961 9011



www.rolltek.it
 info@rolltek.it



rolltek.teknalsystem